

アミューズメント回転灯専用LED電球

今だからこそ、節電への姿勢を！ 一歩先行く省エネルギーへ



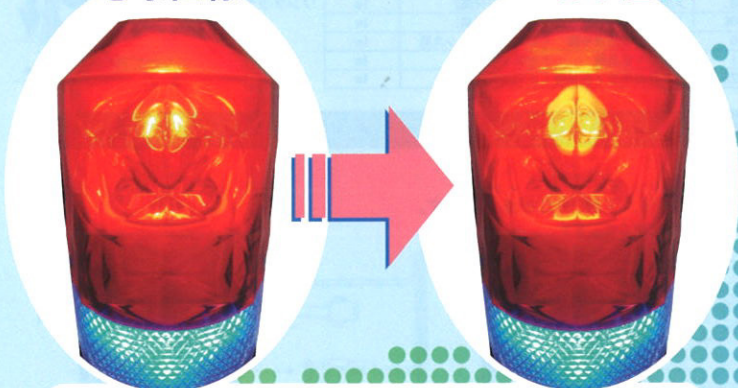
明るさそのまま
消費電力80%カット!



少しの力が
 大きな力に!

電球仕様

LED電球仕様



既存の回転灯の電球を取り替えるだけ

搭載モデルもラインナップ

ダイヤオ LED

シャープなフォルムにダイヤの輝き!

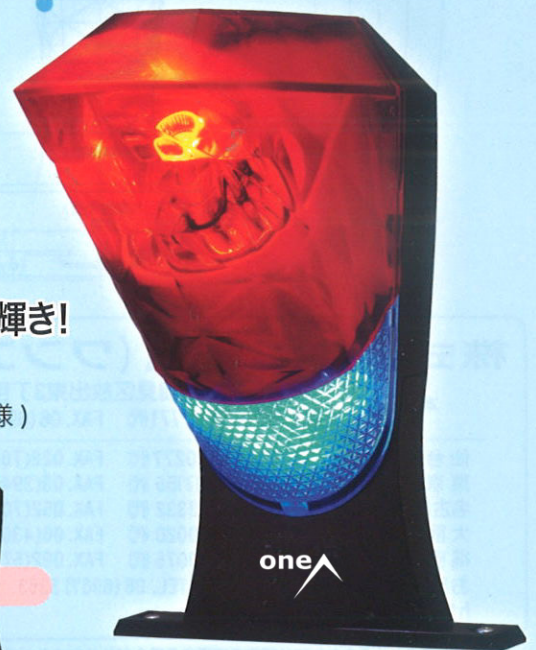
型式: PDY-24L
 PDY-Z-24L (一斉点灯仕様)

標準カラー
 LED回転灯: 赤
 LED灯: 青



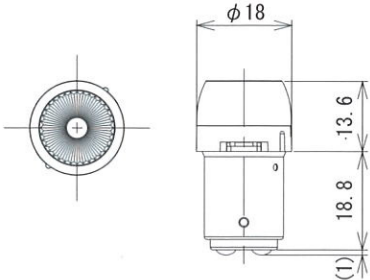
PDY-24LR(赤)

PDY-24LKP(蛍光ピンク)



LED電球仕様・外観寸法図

- 型 式：D-51
- 電源電圧：AC24V
- 消費電力：1.2W
- 寿命：30,000時間（電球の約15倍※使用状況により変動）
- 口 金：BA15d



今お使いの oneA (旧アサヒ電機) 製回転灯への取付けが可能です。



※上記以外の回転灯の対応についてはお問合せ下さい。
（ミニッポビーに関しては販売終了機種となっております、電球のみの販売となります。）

ダイアナ仕様

- 型 式：PDY-24L
PDYZ-24L（一斉点灯仕様）
- 電源電圧：AC24V
- 消費電力：2.5VA
- LED：回転灯（24V1.2W）
下部LED灯（超高輝度LED／青3個）
- 回転閃光数：回転灯（約170回／分）
下部LED灯（約270回／分 [点滅]）
- 使用電球：LED電球

特 長

- LED電球搭載。
- 一斉点灯仕様は、一斉点灯用渡り線で接続された回転灯が同時に約8秒間動作します。
- ダイアナ回転灯グローブには大きめのダイヤカット、下部LEDグローブには小さめのダイヤカットが入っています。
- 下部LED灯は常時点灯で、回転灯と同期して点滅します。
- ダイアナ回転灯のグローブ色は赤・蛍光ピンクの2色から、お選び頂けます。

■オプション一覧表（ダイアナ）

品番	品名	主な用途	線長
F02	光センサー	接点入力用	650mm
F03	入力リード線（白・紫）	入力用（付属）	1m
F806	入力リード線（青・白）	入力用（付属）	1m
F10	プラグ付電源渡り線	AC24V電源トランス用	1m
F11	電源渡り延長線	台間連結用	1m
F922	一斉点灯用渡り延長線	台間連結用	1m

■ワンタッチ取付仕様

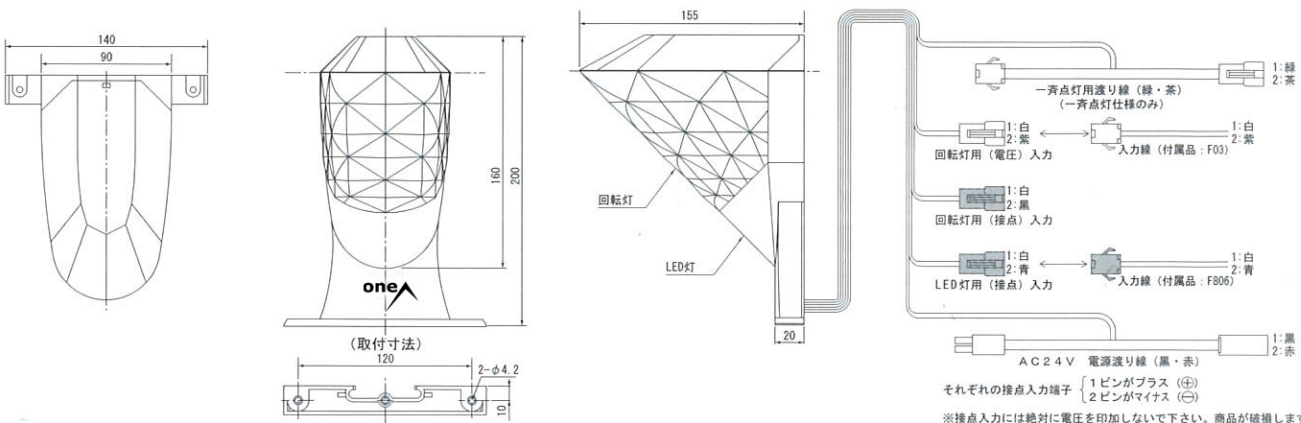
取付ベースをビス止めし、本体に差し込むだけのワンタッチ取付です。



外観寸法図・配線図

動作説明

回転灯LED灯入力…回転灯入力線にパチンコ機又はパチスロ機より信号が入ると回転灯が回り、下部LED灯が点滅します。
LED灯入力…LED灯入力線に信号が入るとLED灯が消灯します。（注）LED灯は電源投入状態で常時点灯します。



株式会社oneA (ワンエー)

本社 〒538-0044 大阪市鶴見区放出東3丁目30-20
TEL. 06 (6962) 7771 (代) FAX. 06 (6967) 3020

・東大阪事業所
・本社工場
・鶴見工場

商品のお問い合わせは