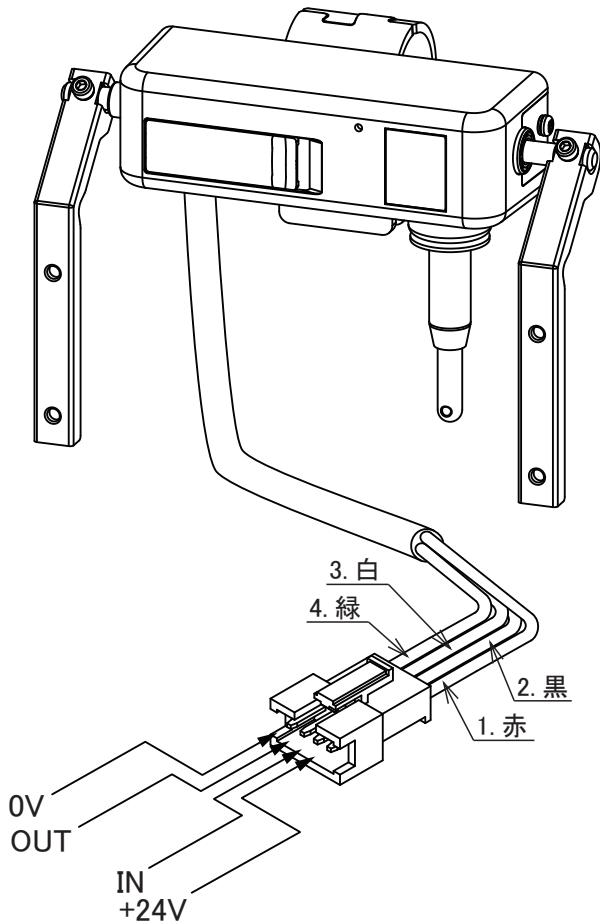


# APG-6 シリーズから APG-7 シリーズに切替える際の接続について

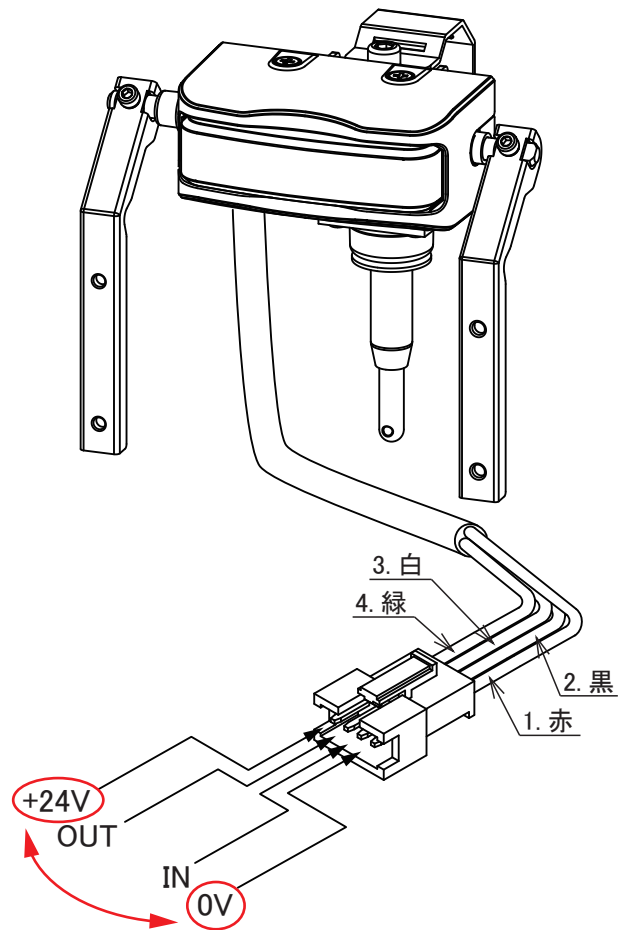
APG-6 シリーズの PNP 仕様をご使用の方で APG-7 シリーズに切替える場合には接続方法が異なりますのでご注意ください。

そのまま接続しても正常に動作しません。

## ◆ APG-6L-PN

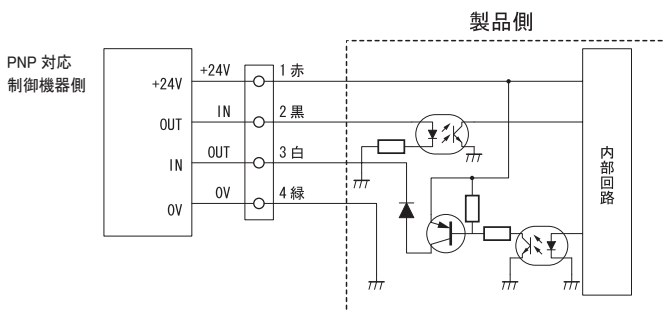


## ◆ APG-7L

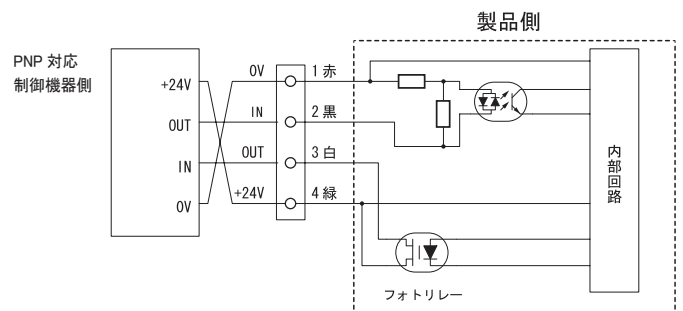


## ■ 接続図

### APG-6シリーズ



### APG-7シリーズ



※制御機器がPNP対応の場合は、  
上図のように電源の極性を逆に接続してください。