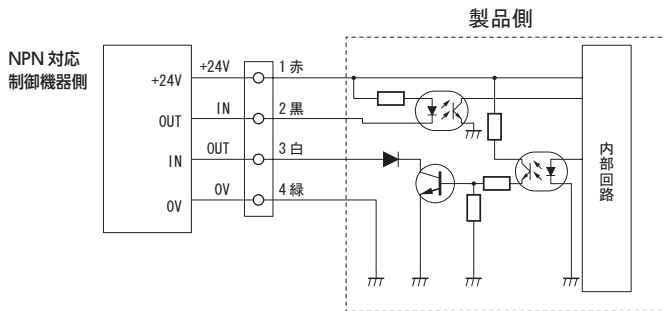


接続図

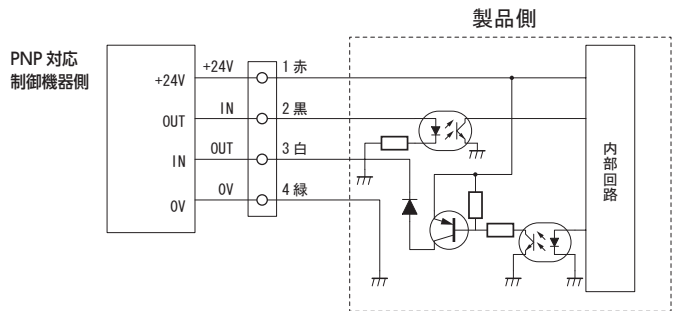
ポカよけシャッター／ポカよけランプ／ポカよけロールシャッター

(信号について)
2番ピン(黒)…開信号入力
3番ピン(白)…出力信号(100ms)

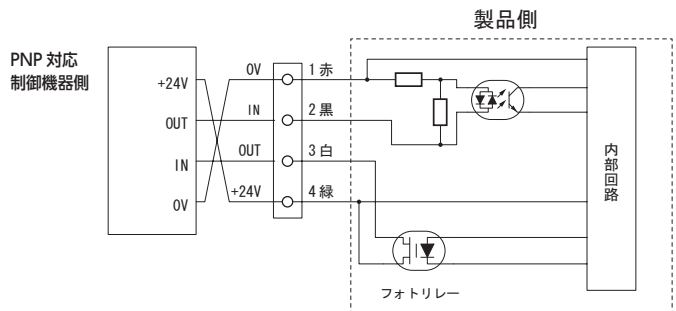
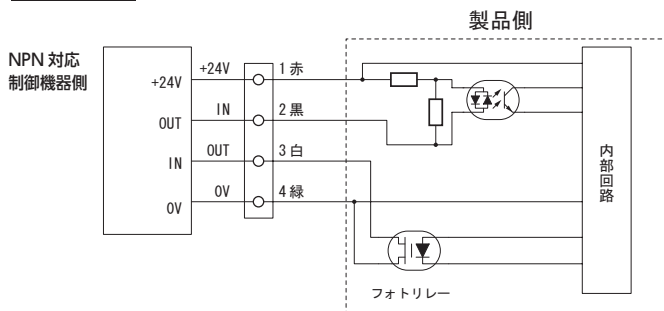
APG-6,APG-RS3,APL-1



APG-6-PN,APG-RS3-PN,APL-1-PN

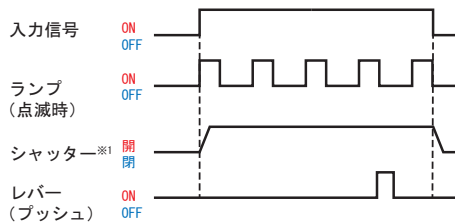


APG-7



※制御機器がPNP対応の場合は、
上図のように電源の極性を逆に接続してください。

基本動作

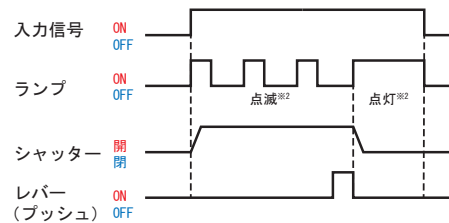


入力信号 ON でシャッターが開き、ランプが点滅(点灯)し、
入力信号 OFF でシャッターが閉じ、ランプが消灯します。
レバー(プッシュ)スイッチを操作しますと、シャッターの状態
に関係なく、出力信号(100ms) ON します。

※1) ポカよけシャッター、ポカよけロールシャッターのみ

アンサーバックモード

[APG-7はリモコン(別売)から
その他※1は本体から設定可能]



入力信号 ON でシャッターが開き、ランプが点滅(点灯)後、
レバー(プッシュ)スイッチを ON すれば、シャッターが閉じ、
ランプは点灯(点滅)動作になり、入力信号 OFF で消灯します。

※1) APG-6はver.5以上が対応しております。
※2) 設定が点灯の場合は、レバー(プッシュ)スイッチ ON で点滅に変わります。
※3) ランプ点灯仕様は、機種により異なります。

株式会社 oneA (ワンエー)

アローカンパニー

〒538-0044

大阪市鶴見区放出東3丁目30-20

TEL:06(6962)8111

FAX:06(6962)8885

ホーム・ゾア・レス <http://www.one-a.co.jp>



ISO認証範囲:
本社・本社工場・
鶴見工場・大阪営業所

商品のお問い合わせは

※製品改良のため予告なしに仕様等を変更する場合がありますのでご了承ください。

APT0231_2018.8.30