

# 15.6インチの大画面を活かした、 圧倒的な自由度を誇る表示!

表示パーツは過去最大級!

背景やフォントを組み合わせることで遊技台に合わせた表示が可能に。



プリセットレイアウト 5種類 × 背景 13種類 × フォント 10種類 × フレーム 12種類 × エフェクト 5種類

## 進化したオリジナル表示機能!

ランプメーカー(画面作成ツール)を利用することでさらに通常表示の組み合わせは無限大に。ホール様 PVや広告データ等が簡単操作で自由に配置。コンテンツやお客様に合わせた特別な表示でアピール!

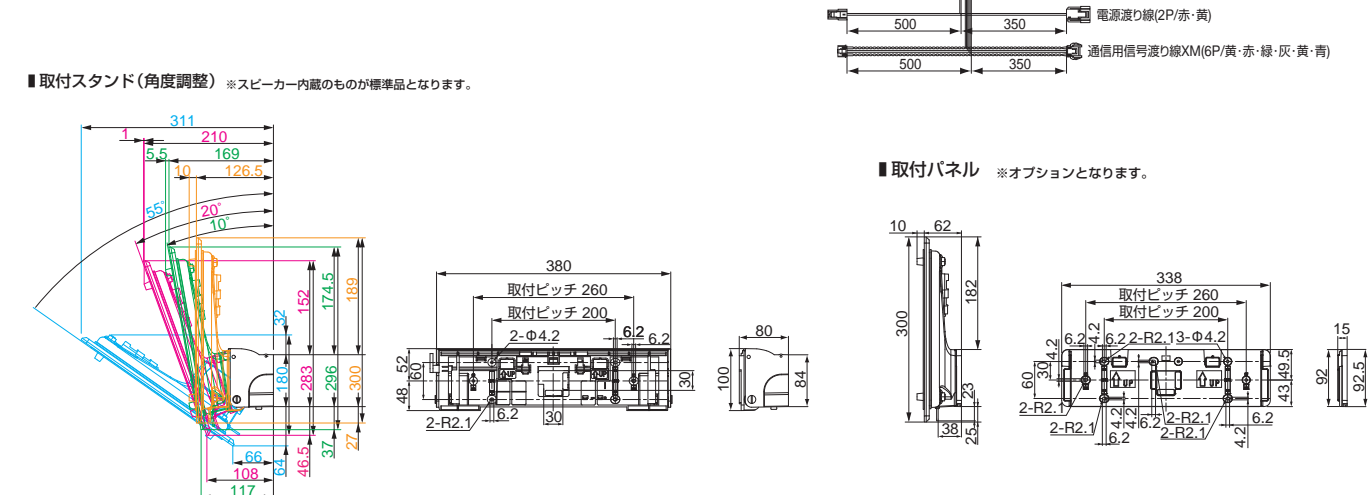
操作性 UP!!

ランプメーカーを利用すると条件毎に特別な表示可能!

獲得玉数が任意値を超えると



SPECIFICATION 仕様	
製品名	パネラ クリスタ
型式	YCR-156 (リチウム電池機用仕様) YCR-156S (リチウム電池機用仕様)
電源電圧	AC24V (50/60Hz 共用)
通常消費電力	33.0VA (呼び出しランプ機用) アピローゼ接続時: +8VA ラクオス接続時: 7.5VA サウンド中継器接続時: +1.3VA
最大消費電力	36.0VA (呼び出しランプ機用全灯時) アピローゼ接続全灯時: +10.5VA ラクオス接続時 (USB充電機使用時): +17.5VA サウンド中継器接続時: +1.8VA
使用温度	0~40℃
外觀寸法	【取得スタンド(角度調整) スピーカー内蔵】 タテ 300mm × ヨコ 470mm × 厚さ 136.5mm (表示部傾斜10度) タテ 296mm × ヨコ 470mm × 厚さ 174.5mm (表示部傾斜10度) タテ 283mm × ヨコ 470mm × 厚さ 210mm (表示部傾斜20度) 【取得パネル】 タテ 300mm × ヨコ 470mm × 厚さ 72mm (表示部傾斜0度) 【本体(入出力BOX含む)+取得パネル】 約 3.5kg
重量	【取得スタンド】 200mm (4点取得推挽), 260mm (予備) 【取得パネル】 40mm (予備), 200mm (4点取得推挽), 260mm (予備)
取得ピッチ	
表示部	LCD (液晶)



OPTION LIST オプション一覧			
品番	品名	品番	品名
BN-KP9XM	P用集線線XM	F161	丸端子渡り線
BN-S7XM	S用集線線XM	F860	ワイヤーロック出力線
F925	アットセーフ入出力ハーネス	F863	ロック付呼出ランプ用 ALLS/ハーネス
BN-KP3	2.5入力出力ハーネス (入出力3,4)	F809	磁石センサー
F936	汎用入力5ハーネス	F920	光センサー
F937	汎用入力6ハーネス	F930	台情報入力線
F940	汎用出力5ハーネス	BYST-S-2	取得パネル
F966	汎用出力6ハーネス	BYBL-S-6	取得スタンド(角度調整) スピーカーなし
BN-S3	スロット用入力出力線 (6P)	BYBLN-S-1	取得スタンド(角度調整) スピーカー内蔵
F154	電源渡り延長線	BYST-S-1	取得スタンド(引き出し型)
F975	トップランプ渡り線	LP-1000TC	1000VA トランス
F153	トップランプ渡り延長線		
F1011	通信延長線XM		
F1013	通信線交換セットXM		
F1014	終端抵抗XM 6P		

株式会社oneA (ワンエー)

本社 〒538-0044 大阪市鶴見区放出東3丁目30-20  
TEL. 06 (6962) 7771 代 FAX. 06 (6967) 3020

TEL. 021 (786) 0277 代 FAX. 021 (786) 2575  
TEL. 03 (2949) 7151 代 FAX. 03 (2949) 7886  
TEL. 045 (476) 2577 代 FAX. 045 (476) 2550  
TEL. 052 (775) 7771 代 FAX. 052 (775) 3330  
TEL. 06 (6967) 3330 代 FAX. 06 (6967) 7774  
TEL. 092 (432) 1011 代 FAX. 092 (432) 1033

お客様サポートセンター TEL. 06 (6967) 3363  
ホームページアドレス <http://www.one-a.co.jp>

ISO 9001 認証 本社・本社工場・鶴見工場・大宮営業所  
JIKOUKAI 弊社は遊技機自動サービス機工業会加盟メーカーです

oneAの製品は全て日本国内で製造しております。

MADE IN JAPAN

スマスロ 対応  
スマパチ 対応

# 革新の光が 未来を創る

PANELA CRYSTA



タッチスイッチによる直感的な操作 (タッチスイッチはスイッチ部のみ)

本製品は抗菌・抗ウイルス・防汚・反射防止加工が施されており、

SIAA ISO 22196 抗菌加工  
SIAA ISO 21702 抗ウイルス加工

パネラクリスタのフロントパネル(最前面のパネル)にリケンテクノス株式会社製 RIKEGUARD® の抗菌・抗ウイルス技術を使用しています。  
( 抗菌 JP0122310A00040 , 抗ウイルス JP0612310A0003R )

スマートかつクリアに洗練されたデザイン

高級感あるフロントパネル

ホール様に合わせた設置が可能

取得スタンド (角度調整)

取得パネル

業界最薄デザイン (取得パネル設置厚72mm)

OPTION ■ 管理システム機器 ランプネット

営業中の画像データ転送が可能に!

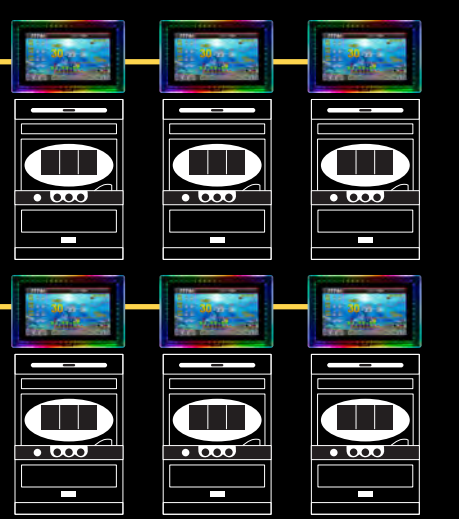
閉店後の店員様の作業を劇的に軽減! 効率的なホール運営を実現します。

コンテンツサーバー → ダウンロード → ハブ → 島端ユニット

新生ランプネット

データ移行も簡単にできる効率的なホール運営を実現できます。

※コンテンツ配信サービスのご利用は有料会員登録が必要です。  
※本製品はランプネットとの接続が必要です。



REFLECTION  
ランプリフレクション

CLEAR  
クリア感

THINNEST DESIGN  
業界最薄デザイン

333番台
ワンエー物語

**確変** 前日 前々日  
**15** 13 28

**初当り** 前日 前々日  
**15** 10 22

初当り確率 前日 前々日  
**1/384** 1/491 1/364

**大当り**

前日 前々日  
**30** 23 50

**スランプグラフ**

最高差玉数  
**12070玉**

総スタート **6700**

現在スタート **330**

回数	330	187	32	302	356	124	356	1187	79	32	49	140	91	63	28	36
区分	現在	大当り	12	大当り	4	大当り	2	大当り	大当り	4	大当り	大当り	12	4	大当り	大当り
獲得		830玉	5800玉	830玉	3700玉	830玉	1500玉	830玉	830玉	3700玉	830玉	830玉	5800玉	3700玉	830玉	830玉
		1回前	2回前	3回前	4回前	5回前	6回前	7回前	8回前	9回前	10回前	11回前	12回前	13回前	14回前	15回前

呼出
メニュー
シンプル表示
休憩
機種情報
最高データ
過去データ
履歴

実物の約92%

## タッチスイッチで表示される 充実したデータ表示

大画面と相性の良いタッチスイッチを搭載  
直感的に操作できるため、初めてののお客様でも詳細なデータを求めるお客様でもスムーズにご確認いただけます。

履歴データ (データ表示+20回分)

履歴データ (50回分大当り毎)

履歴データ (50回分初当り毎)

過去データ

過去最高データ

メニュー

周辺台データ

最高大当り回数ランキング

休憩中表示

- OPTION
- USB 充電器 ワンチャージ
  - USB 搭載型 手元スイッチ ラクオス

スマートIC搭載  
大電流仕様 3.0A

座ったままで楽々操作  
大電流仕様 3.0A

- 3.0Aの大電流仕様+スマートIC搭載により接続機器に応じた急速充電
- コンパクトサイズなので呼び出しランプの横にも、台間でも設置が可能
- USB充電は3.0Aの大電流仕様により急速充電対応 (D+/D-: 180Ωで接続)
- スマートフォンも電子タバコも快適充電
- スイッチユニットを付け替えることで右側/左側どちらの設置も可能

