



幕板表示機

TPK-624

玉数表示と札差し管理の新デバイス



実寸大
187×400mm

出玉札を液晶表示に置き換えることで、営業中の札差作業をゼロに。ホール作業の省力化を実現します。

BEFORE

AFTER



一列ランニング動作がパワーアップ

サンプル動画はこちらから!



※ランニング動画に店舗様のオリジナル動画を使用する際は、再生可能な動画形式への変更が必要となり、有償対応となります。詳しくは担当営業へお問い合わせください。

玉数表示とランプ 動作で出玉演出

液晶画面がリアルタイムに出玉情報を発信するとともに、ランプ部が出玉を演出し、出玉感をアピール。ランプの色で直感的に、どれだけ出ているか分かります。



HC-BOX接続でリアルタイム更新

HC-BOXと接続して遊技台情報(玉数/メダル数など)を取得し、表示を行います。また、各社サントとの接続も可能です。

札差し表示(更新演出有)	現在持玉数/持メダル数
本日最高差玉数/差枚数	過去最高差玉数/差枚数



幕板表示機

TPK-624

機種情報、イベント告知を手間なくタイムリーに発信!



用途に応じた画像・情報を柔軟に表示可能。
タイミングや目的に合わせて、ホールの情報発信を
戦略的にコントロールできます。

ホール装飾の演出力と省力化を革新

お客様に伝えたい情報を効果的に表示

従来、紙のPOPで発信していた情報をデジタル化。機種情報やイベント告知、店舗からのお知らせまで幅広く表示できます。スイッチ操作による簡単切替や自動配信にも対応。誰でもすぐに、効果的かつ効率的な告知を実現します。



画像コンテンツをタイムリーに転送

コンテンツサーバーで一元管理された画像コンテンツは、ランプネットを経由して幕板表示機に転送。閉店後の店内装飾の変更にとまらぬ作業を劇的に軽減し、効率的なホール運営を実現します。あらかじめ作成されたスケジュールの登録により、営業時間内でもタイムリーな情報発信が可能です。



※コンテンツ配信サービスのご利用は有料会員登録が必要です。
※本製品はランプネットとの接続が必要です。

音響機能を標準搭載

本体にスピーカーを内蔵。大当たり時や表示切替時などに効果音を再生でき、空間演出をよりダイナミックに演出します。店舗様オリジナル音源にも対応可能です。

※店舗様のオリジナル音源をご使用になる際は、再生可能な形式への変換が必要となり、有償対応となります。
詳しくは担当営業へお問い合わせください。

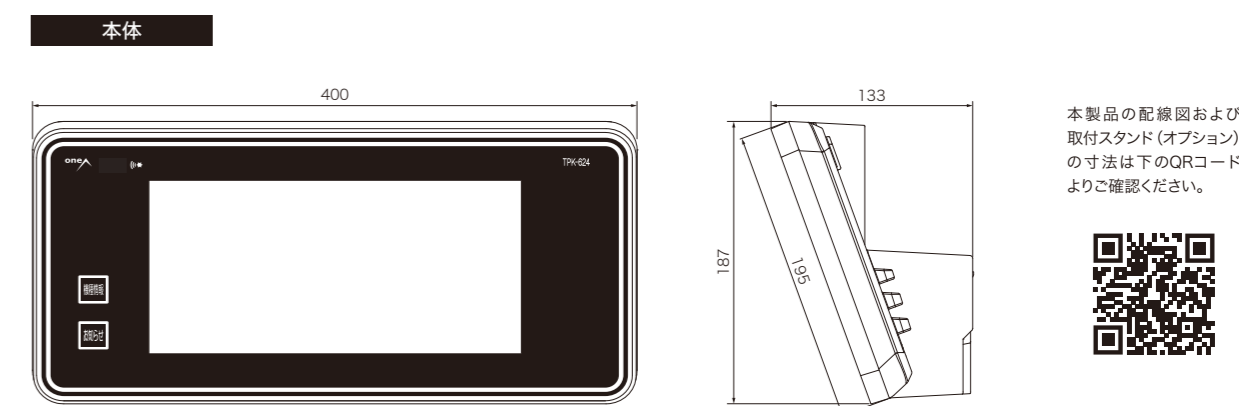


幕板表示機 (TPK-624) 製品仕様

SPECIFICATION 仕様	
製品名	幕板表示機
型式	TPK-624(HC-BOX仕様)
電源電圧	AC24V (50/60Hz共用)
通常消費電力	18.0VA
最大消費電力	22.0VA
使用温度	0~40℃
外観寸法	タテ187mm×ヨコ400mm×厚さ133mm(本体のみ)
取付ピッチ	直付けタイプ 200mm(4点取付推奨),75mm(予備) 幕板取付タイプ 276.5mm/156.5mm
重量	約1.7Kg(取付ベース含む)
表示部	LCD

OPTION LIST オプション一覧	
品番	品名
BPSMD.S-2	取付ベース+取付アタッチメントセット
BPSMD.S-1	取付スタンド
BN-KP2	2入力2出力ハーネス(入出力1,2)
F154	電源渡り延長線
F1011	通信延長線XM
F1016	島上終端ユニットセット
RM-200A	設定用リモコン(標準タイプ)
RM-9	店員用リモコン(標準タイプ)
F420	ボタン電池

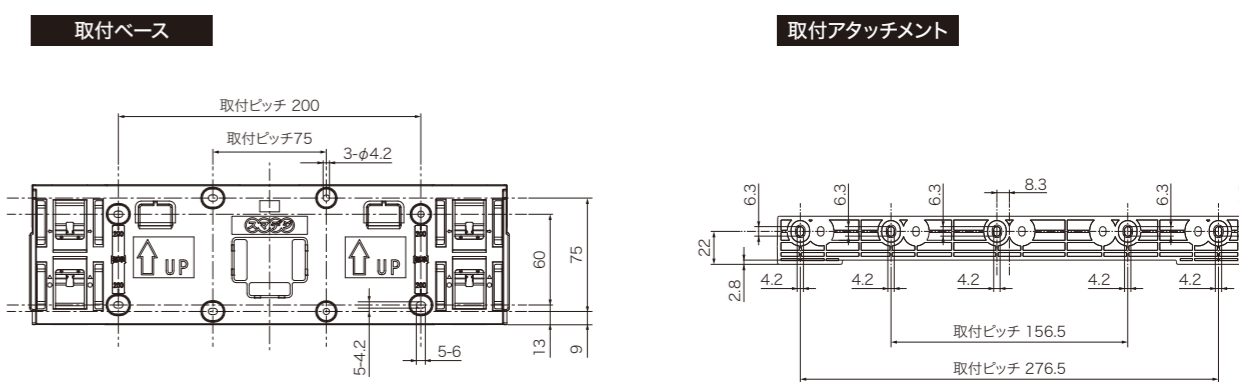
OUTLINE DIMENSIONS 外観寸法図



本製品の配線図および取付スタンド(オプション)の寸法は下のQRコードよりご確認ください。



MOUNTING DIMENSIONS 取付寸法図



株式会社oneA (ワンエー)

本社 〒538-0044 大阪市鶴見区放出東3丁目30-20
TEL. 06 (6962) 7771(代) FAX. 06 (6967) 3020

・本社工場 ・鶴見工場
・仙台営業所 ・横浜営業所 ・大阪営業所
・東京営業所 ・名古屋営業所 ・福岡営業所

お客様サポートセンター TEL.06(6967)3363



商品のお問い合わせは

oneAの製品は全て日本国内で製造しております。

注) 製品改良のため予告なしに仕様等を変更する場合がありますのでご了承ください。